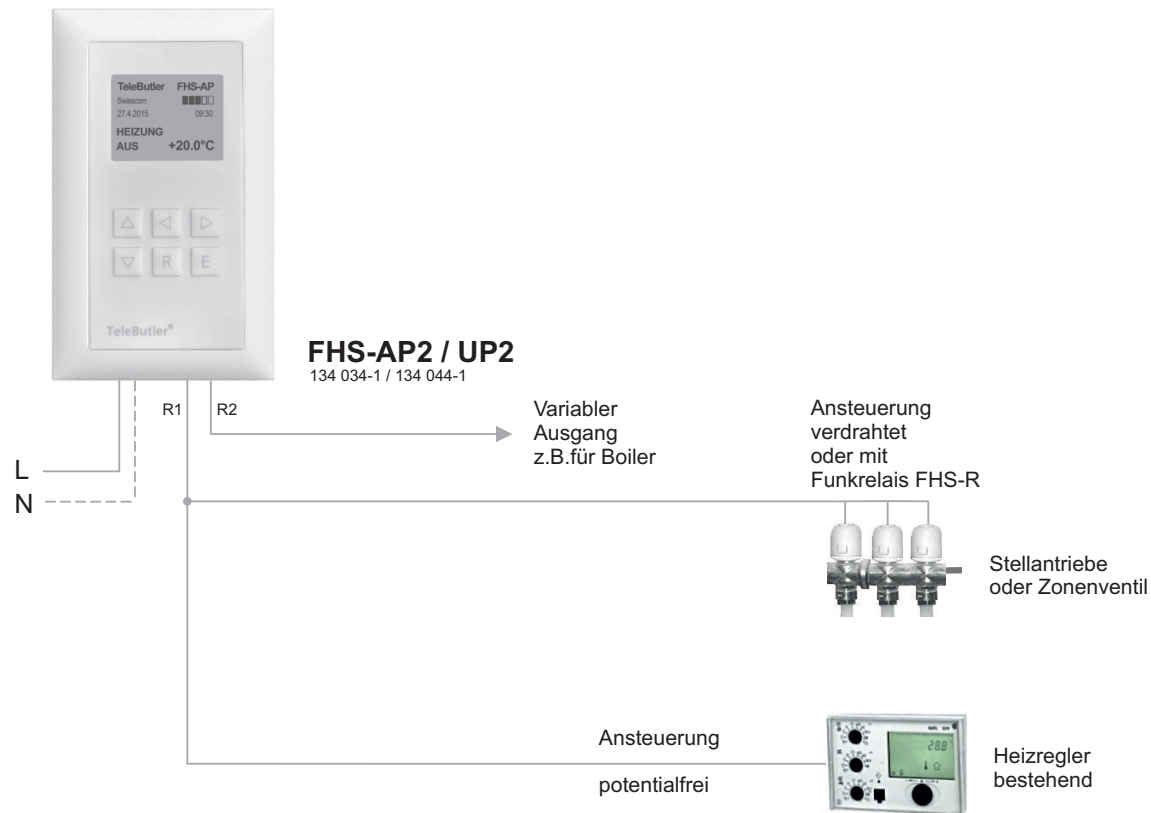


TeleButler[®] FHS-AP/UP

digital heizen

Beispiel 1
Heizungssteuerung
für zentrale Absenkung

WebApp
Fernsteuerung über
das Internet via Mobile-Netz



Die einfachste Schaltung für eine Absenkung bei Abwesenheit. Per SMS und Internet wird die gewünschte Temperatur eingestellt, der TeleButler misst die Temperatur und steuert die Stellantriebe oder den Heizregler. In Heizungsanlagen mit zentraler Vorlauftemperatur-Regelung und Bodenheizung sind meistens die Kollektoren im Wohnungsverteiler für Stellantriebe vorbereitet. Einfach Stellantriebe aufsetzen und parallel schalten.

TeleButler[®] FHS-AP/UP

digital heizen

Beispiel 1.1
Heizungssteuerung
für zentrale Absenkung
mit bestehenden Raum-
thermostaten

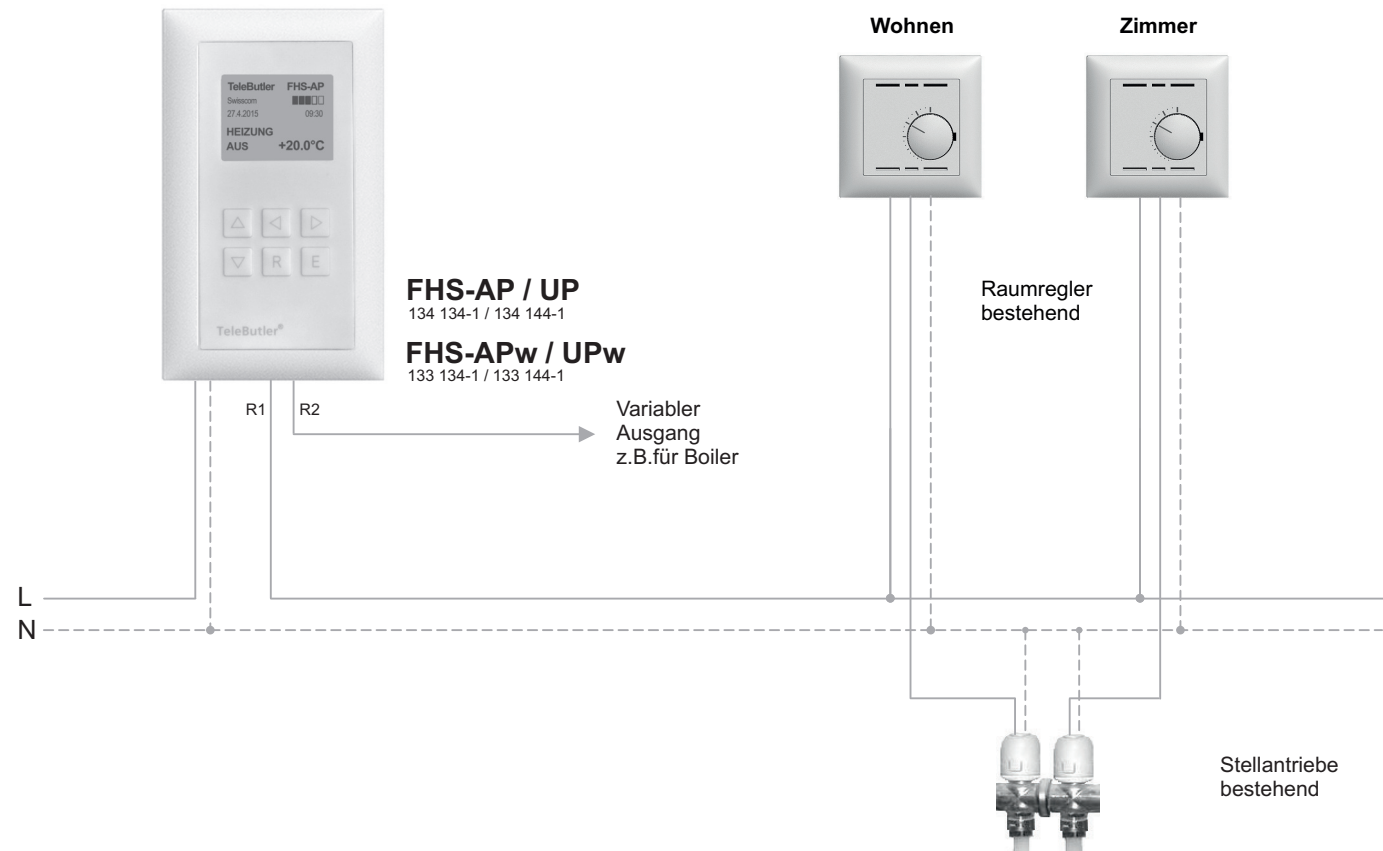


FHS-TA
131 416

Funk-Aussenfühler
Optional

WebApp

Fernsteuerung über
das Internet via Mobile-Netz
oder WLAN



Bei bestehenden Einzelraumregulierungen werden die Thermostaten gemeinsam geschaltet. Der interne Fühler im TeleButler dient als Referenz-Temperatur für die Absenkung. Der Aussenfühler dient zur Information bei einer Status-Abfrage oder bei einem Temperatur-Alarm.

TeleButler® FHS-AP/UP

digital heizen

Beispiel 1.2
 Heizungssteuerung
 für zentrale Absenkung
 ohne Raumthermostaten
 Wohnraum über den
 TeleButler geregelt



FHS-TA
131 416

Funk-Aussenfühler
Optional



Wohnen

FHS-AP / UP
134 134-1 / 134 144-1

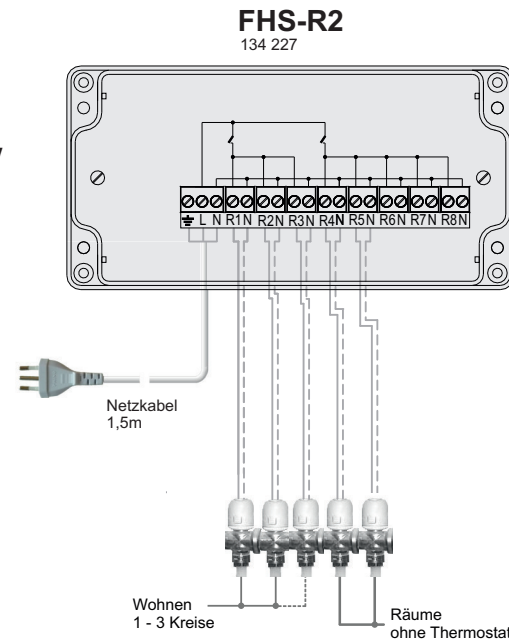
FHS-APw / UPw
133 134-1 / 133 144-1

WebApp

Fernsteuerung über
das Internet via Mobile-Netz
oder WLAN



L
N



Bei diesem Beispiel wird der TeleButler im Wohnbereich montiert. Er misst die aktuelle Temperatur und dient als Vorort-Bedienung der Heizung. Der Wohnraum wird über den TeleButler geregelt. Die übrigen Räume werden bei Anwesend "Heizung EIN" eingeschaltet und bei Abwesend "Heizung AUS" parallel mit dem Wohnraum geregelt. Der Aussenfühler dient zur Information bei einer Status-Abfrage oder bei einem Temperatur-Alarm.

TeleButler[®] FHS-AP/UP

digital heizen

Beispiel 1.3
 Heizungssteuerung
 für zentrale Absenkung
 mit bestehenden Raum-
 thermostaten
 Wohnraum über den
 TeleButler geregelt

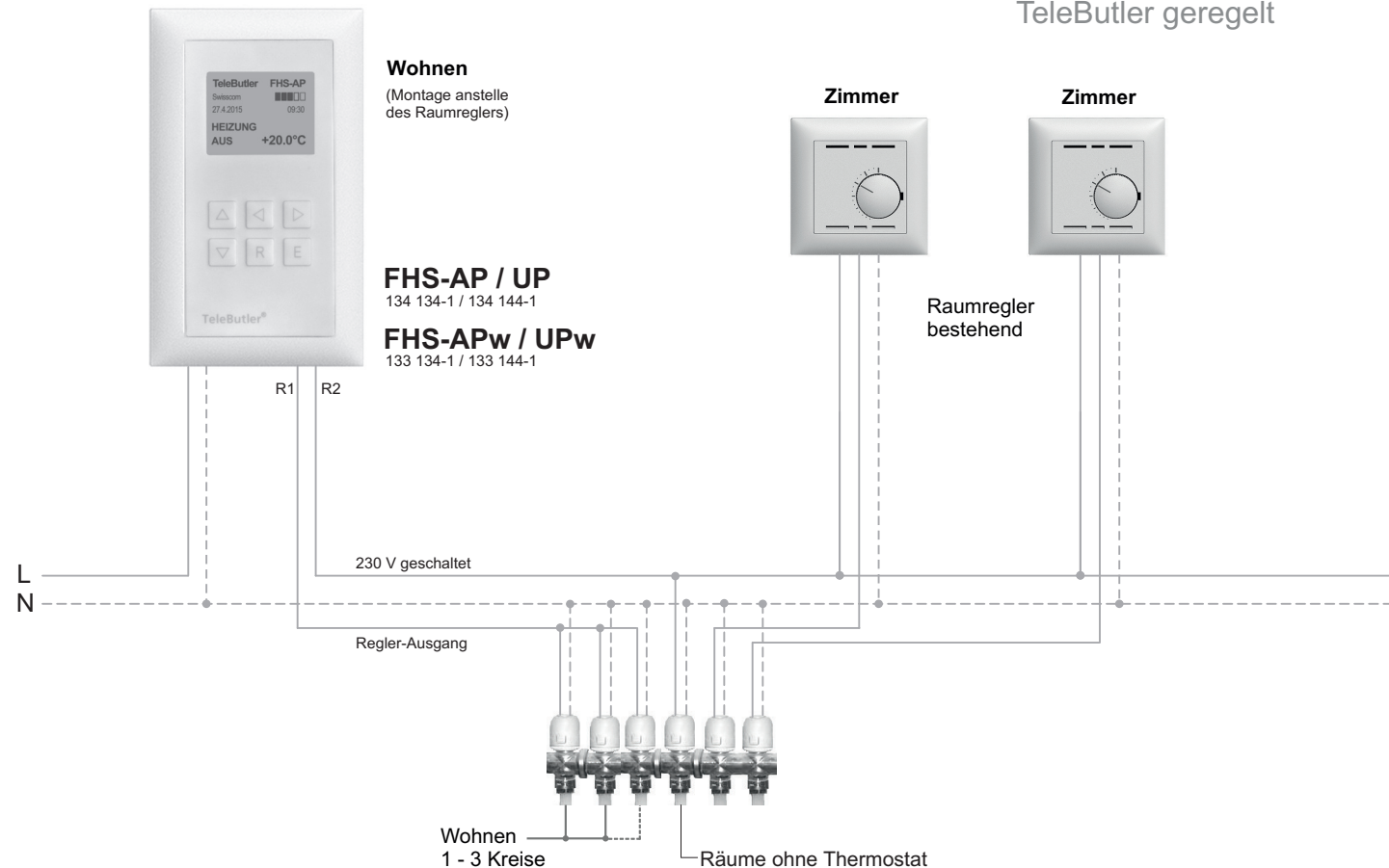


FHS-TA
131 416

Funk-Aussenfühler
Optional

WebApp

Fernsteuerung über
das Internet via Mobile-Netz
oder WLAN



Bei diesem Beispiel wird der TeleButler im Wohnbereich montiert. Er misst die aktuelle Temperatur und dient als Vorort-Bedienung der Heizung. Der Wohnraum wird über den TeleButler geregelt. Die übrigen Räume werden bei Anwesend "Heizung EIN" eingeschaltet und bei Abwesend "Heizung AUS" parallel mit dem Wohnraum geregelt. Der Aussenfühler dient zur Information bei einer Status-Abfrage oder bei einem Temperatur-Alarm.

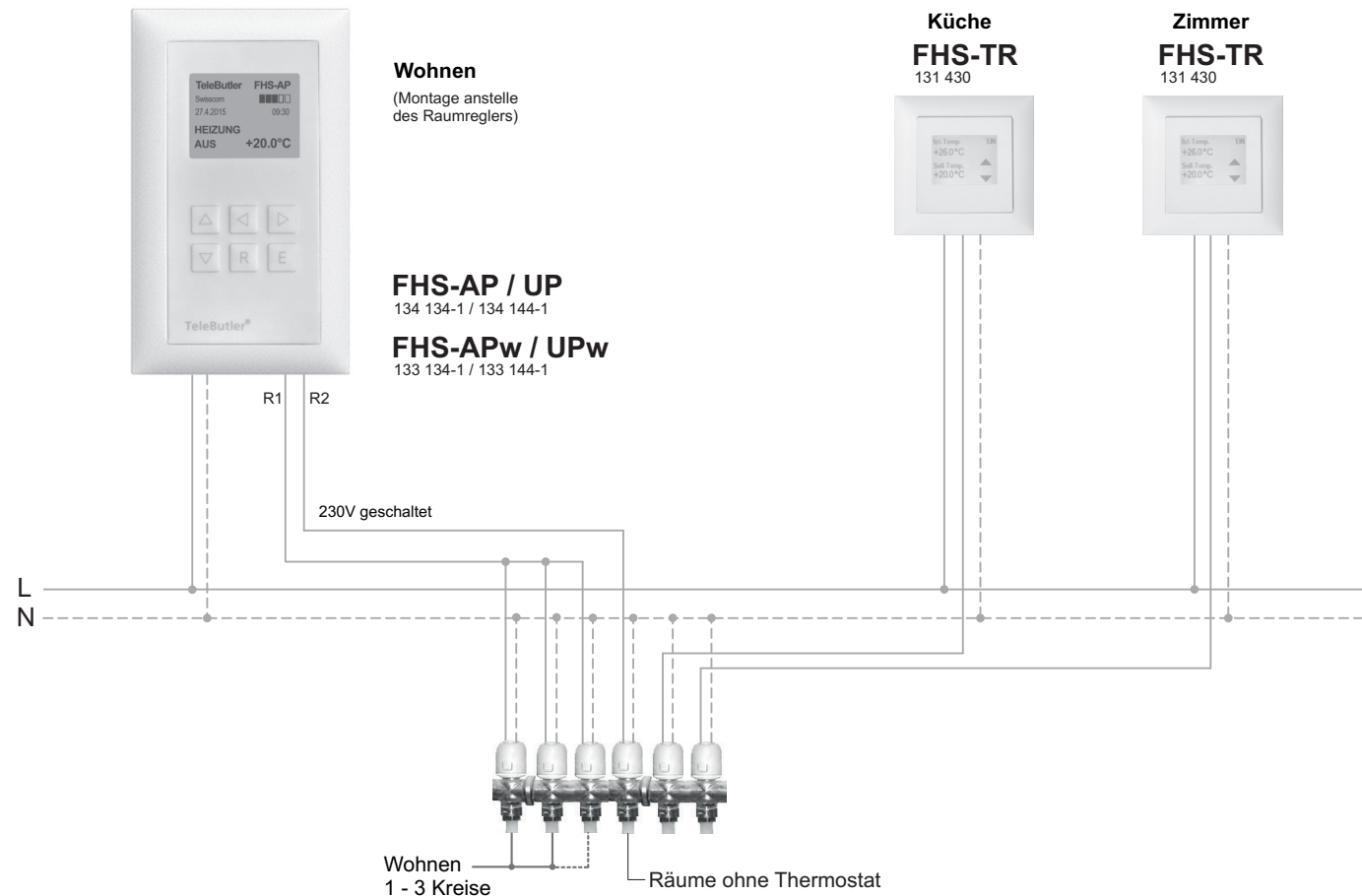
TeleButler[®] FHS-AP/UP

digital heizen

Beispiel 2
Heizungssteuerung
für Einzelraumregelung
mit Funk-Digital-
Thermostat



WebApp
Fernsteuerung über
das Internet via Mobile-Netz
oder WLAN



Ein komplettes System für ein individuelles Steuern und Regeln aller Räume vor Ort oder über das Internet via Mobile-Netz.
Jeder Raum kann individuell auf Normal- oder Reduziertemperatur gestellt werden.
Der Aussenfühler dient zur Information bei einer Status-Abfrage oder bei einem Temperatur-Alarm.

TeleButler[®] FHS-AP/UP

digital heizen

Beispiel 2.1
Heizungssteuerung
für Elektro-Boden-
Heizung mit Funk-
Digital-Thermostat



FHS-TA
131 416

Funk-Aussenfühler
Optional

WebApp

Fernsteuerung über
das Internet via Mobile-Netz
oder WLAN



FHS-AP / UP
134 134-1 / 134 144-1

FHS-APw / UPw
133 134-1 / 133 144-1

Wohnen
FHS-TR
131 430



Zimmer
FHS-TR
131 430



Ein komplettes System für ein individuelles Steuern und Regeln aller Räume vor Ort oder über das Internet via Mobile-Netz.
Jeder Raum kann individuell auf Normal- oder Reduziertemperatur gestellt werden.
Der Aussenfühler dient zur Information bei einer Status-Abfrage oder bei einem Temperatur-Alarm.

TeleButler[®] FHS-AP/UP

digital heizen

Beispiel 3
Heizungssteuerung
für Einzelraumregelung
mit Funk-Temp.Fühler



FHS-TA
131 416

Funk-Aussenfühler
Optional

WebApp

Fernsteuerung über
das Internet via Mobile-Netz
oder WLAN



Wohnen

FHS-AP / UP
134 134-1 / 134 144-1

FHS-APw / UPw
133 134-1 / 133 144-1

L
N

FHS-TR
131 430



230V
L
N

FHS-TU
131 413

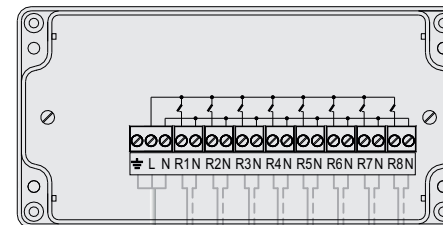


Batterie
oder
230V

FHS-TSU
131 414



Batterie



FHS-R8
131 229

8-fach
Relais im
Heizverteiler

Netzkabel
1,5m

Die Ausgänge können
einzeln oder in Gruppen
geschaltet werden.

Ein komplettes System für ein individuelles Steuern und Regeln aller Räume vor Ort oder über das Internet via Mobile-Netz. Jeder Raum kann unterschiedlich auf Normal- oder Reduziertemperatur gestellt werden. Der Aussenfühler dient zur Information bei einer Status-Abfrage oder bei einem Temperatur-Alarm.

TeleButler® FHS-AP/UP

digital heizen

Beispiel 3.1
Heizungssteuerung
für Einzelraumregelung
mit IR-Panel



FHS-TA
131 416

Funk-Aussenfühler
Optional

WebApp

Fernsteuerung über
das Internet via Mobile-Netz
oder WLAN



Wohnen

FHS-AP / UP
134 134-1 / 134 144-1

FHS-APw / UPw
133 134-1 / 133 144-1

L
N

FHS-TR
131 430



230V
L
N

FHS-TU
131 413



Batterie
oder
230V

FHS-TSU
131 414



Batterie

Infrarot-Panel



FHS-RB
131 203

Infrarot-Panel



FHS-RB
131 203

Ein komplettes System für ein individuelles Steuern und Regeln aller Räume vor Ort oder über das Internet via Mobile-Netz.
Jeder Raum kann unterschiedlich auf Normal- oder Reduziertemperatur gestellt werden.
Der Aussenfühler dient zur Information bei einer Status-Abfrage oder bei einem Temperatur-Alarm.

TeleButler® FHS-AP/UP

digital heizen

Beispiel 4
Heizungssteuerung
für Einzelraumregelung
mit Funk-Thermostat



FHS-TA
131 416

Funk-Aussenfühler
Optional

WebApp

Fernsteuerung über
das Internet via Mobile-Netz
oder WLAN



FHS-AP / UP
134 134-1 / 134 144-1

FHS-APw / UPw
133 134-1 / 133 144-1

mit Option Z-Wave
131 320

L
N

Z-Wave Radiator-Antrieb
131 018



Ein komplettes System für ein individuelles Steuern und Regeln aller Räume vor Ort oder über das Internet via Mobile-Netz.
Ausbaubar bis 8 / 16 Räume à 4 Radiatoren.
Jeder Raum kann unterschiedlich auf Normal- oder Reduziertemperatur gestellt werden.
Der Aussenfühler dient zur Information bei einer Status-Abfrage oder bei einem Temperatur-Alarm.

TeleButler[®] FHS-AP/UP

digital heizen

Beispiel 5
 Storensteuerung über
 Wetterdaten, Zeit
 und Temperatur
 gesteuert



FHS-TA
131 416

Funk-Aussenfühler
Optional



FHS-AP / UP
134 134-1 / 134 144-1

FHS-APw / UPw
133 134-1 / 133 144-1

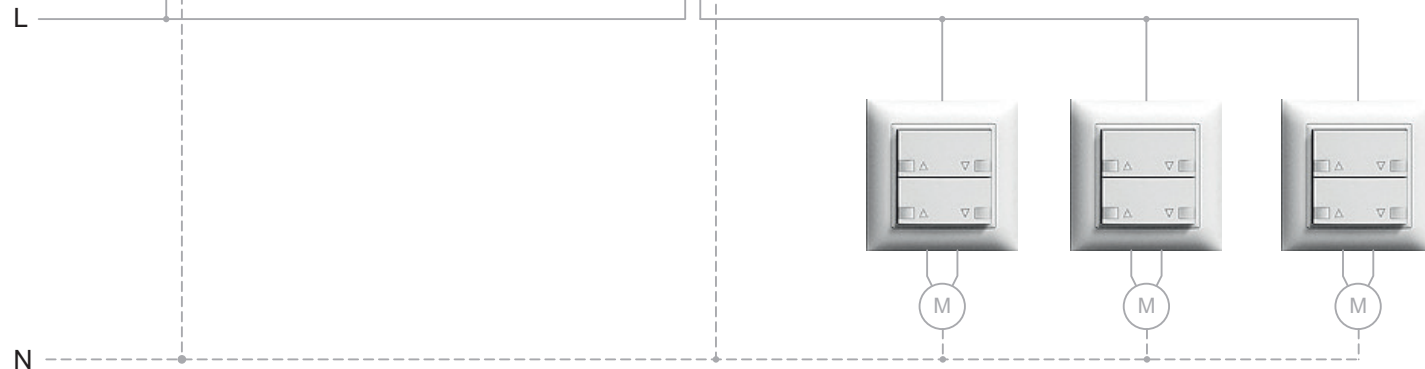
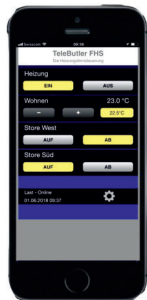
FHS-ZU.S
131 231



Zepron-Interface

WebApp

Fernsteuerung über
das Internet via Mobile-Netz



Zusätzlich zur Heizungssteuerung kann durch Öffnen und Schliessen der Storen noch mehr Energie gespart werden.

TeleButler® FHS-AP/UP

digital heizen

Beispiel 5.1
3-Punkt Regler
für Wohnungen mit
Regelventil



FHS-TA
131 416

Funk-Aussenfühler
Optional

WebApp

Fernsteuerung über
das Internet via Mobile-Netz

